

Назначение

Доводчик дверной предназначен для автоматического закрывания межкомнатных и входных дверей левостороннего и правостороннего открытия.

Доводчик рассчитан на двери массой от 50 до 120 кг, шириной до 1400 мм, верхнего расположения. Двухдиапазонная регулировка закрытия двери. Ресурс не менее 500000 циклов закрываний.

Комплектация

1. Доводчик1 шт.
2. Рычаг1 шт.
3. Комплект крепежа1 шт.
4. Колпачок круглый пластиковый1 шт.
5. Инструкция1 шт.
6. Упаковка1 шт.

Установка

1. Выберите требуемый угол раскрытия двери;
2. Наметьте и просверлите крепежные отверстия для доводчика и кронштейна рычага;
3. Разъедините две части складного рычага *рис. 1*;
4. Закрепите болтом из комплекта крепежа нерегулируемую часть рычага на доводчике. Далее закрепите доводчик шурупами (или винтами) из комплекта крепежа *рис. 2*;
5. Закрепите регулируемую часть рычага шурупами (или винтами) из комплекта. Отрегулируйте длину так, чтобы после соединения эта часть оставалась перпендикулярной к поверхности двери *рис. 3*;
6. Соедините обе части складного рычага. Установите круглый колпачок на свободную шестигранную гайку на доводчике;
7. Отрегулируйте винтом «CLOSING» скорость закрытия в диапазоне 180° - 15° (см. раздел регулировки);
8. Отрегулируйте винтом «LATCH» скорость доводки в диапазоне 15° - 0° (см. раздел регулировки).



рис. 1

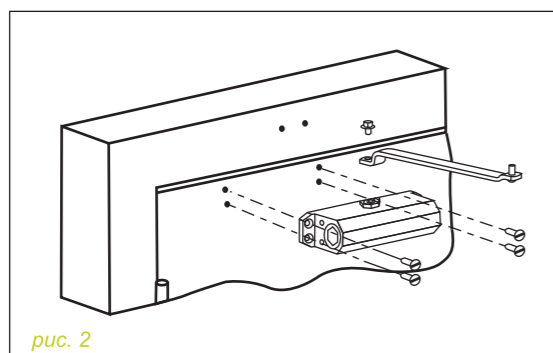


рис. 2

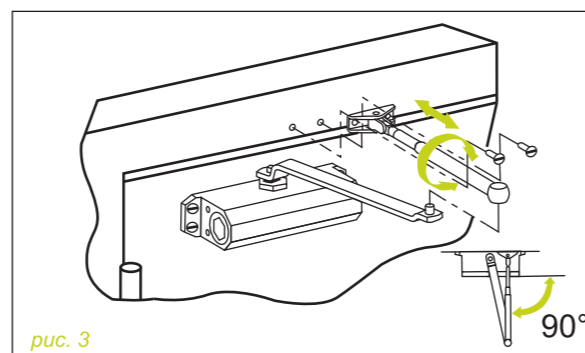
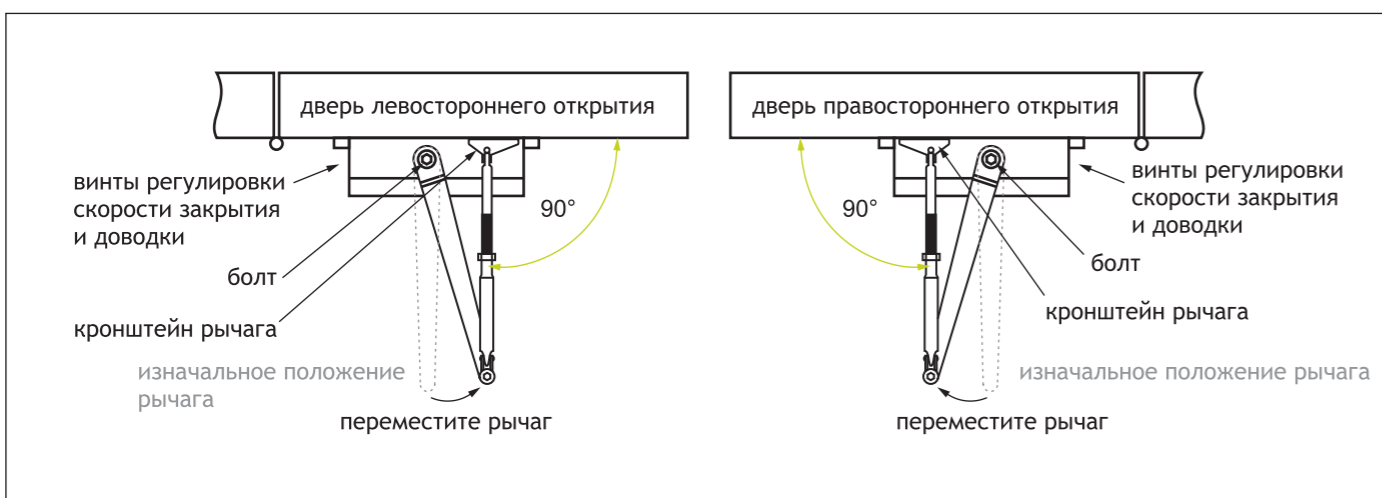


рис. 3

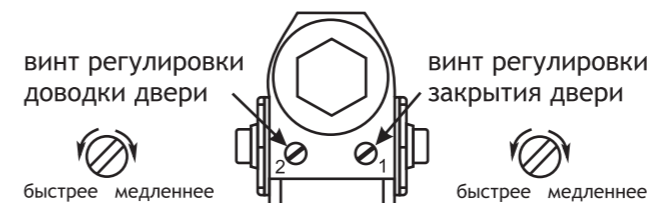
Установка рычага



Подготовка к монтажу

1. Для установки доводчика обратитесь к специалисту;
2. Доводчик устанавливается только на ровную поверхность;
3. Регулировочные винты должны быть обращены в сторону петель;
4. Для продления срока службы изделия доводчик предпочтительно устанавливать внутри помещения;
5. Если нужно установить предел открытия двери, воспользуйтесь дверным ограничителем (приобретается отдельно);
6. Установку дверного доводчика следует производить после окончания ремонта помещения, во избежание попадания строительной краски, цемента, пыли и т. п. в механизм и на поверхность доводчика;
7. Из-за влажности воздуха бумажные шаблоны могут менять размер. Сравните установочные размеры на чертеже с размерами изделия.

Регулировка доводчика



Закрывание и доводка регулируются 2 винтами. Сначала отрегулируйте скорость закрытия, далее скорость доводки двери.

Обозначение регулировок винтов указаны на обратной стороне доводчика
CLOSING - скорость закрытия
LATCH - скорость доводки

Внимание! От закрученного состояния винт нельзя раскручивать более чем на 5 оборотов - это приведет к вытеканию масла.

Скорость закрытия регулируется оборотом винта:

- по часовой стрелке для уменьшения
- против часовой стрелки для увеличения

Регулировка производится в закрытом положении двери.

Условия эксплуатации

1. Температурный режим работы от -30 до +60 °С;
 2. Дверной доводчик нуждается в сезонной регулировке. При значительном изменении температуры воздуха обязательно отрегулируйте скорость закрывания и доводки двери;
 3. Раз в полгода проверяйте затяжку винтов и шурупов (кроме регулировочных винтов). Для проходных мест (рестораны, подъезды) - раз в месяц. Раз в год необходимо смазывать шарнирные соединения рычага смазкой Литолом-24 или аналогичными смазками;
 4. Не рекомендуется разъединять шарнир рычага в процессе эксплуатации доводчика;
 5. Вскрытие корпуса доводчика и попытки самостоятельного ремонта запрещены - ОПАСНО для жизни!
 6. Необходимо избегать контакта с твердыми предметами, которые могут повредить изделие;
 7. Выкручивать регулировочные винты скорости закрытия и доводки более, чем на пять полных оборотов от полностью закрученного состояния запрещено, так как это может привести к протечки масла и потери работоспособности доводчика.
- ВНИМАНИЕ!** Работа механизма доводчика не требует больших усилий. Если при открытии двери требуется чрезмерное усилие, необходимо убедиться, что изделие было правильно подобрано и установлено.
- Изготовитель оставляет за собой право вносить изменения в конструкцию, технические характеристики, внешний вид и комплектацию товара, не изменяющие его потребительских свойств, без уведомления потребителя.
- Не требует обязательной сертификации.*

Гарантия

Производитель гарантирует безотказную работу продукта в течении трех лет со дня продажи, при условии соблюдения правил установки, условий эксплуатации и хранения изделия. Гарантия обеспечивается согласно Закону РФ «О защите прав потребителя». При обнаружении дефектов производственного характера, продукт в полной комплектации необходимо вернуть в магазин по месту покупки для обмена. Замена производится только при сохранности товарного вида изделия и упаковки. Изделие не подлежит гарантийному обслуживанию, если поломка произошла по вине Покупателя (несоблюдение условий установки и эксплуатации, а также при наличии следов самостоятельной починки, либо повреждений изделия, вскрытия, деформации, рассверливание, сварки и других видов воздействия, в результате которых изделие потеряло товарный вид или произошла его поломка).

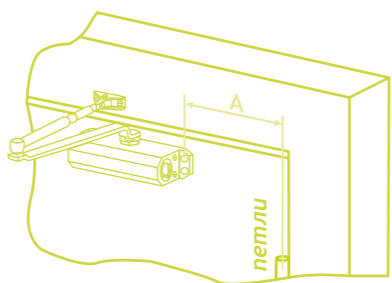
Транспортировать изделия необходимо в товарной упаковке, в универсальных контейнерах по ГОСТ 18477, ГОСТ 20259, ГОСТ 22225, а также в специализированных контейнерах, ящиках или другой соответствующей таре. Эксплуатация строго по назначению. Для ухода за поверхностью изделий необходимо использовать средства, не содержащие кислоты, щелочи и абразивных порошков. Необходимо исключить резкий перепад температур и влажности воздуха. Поверхность протирать сухой мягкой тканью. Мыть водой и моющими растворами не рекомендуется.

Хранить изделия необходимо в заводской упаковке. При хранении должны быть приняты меры для предохранения от механических повреждений, загрязнения, увлажнения, воздействия атмосферных осадков, от воздействия температур менее 5 °С и более 40 °С. Не допускается хранить изделия вблизи отопительных приборов. Условия хранения должны обеспечивать нормативную влажность изделий в соответствии с ГОСТ 15150.

Свидетельство о продаже

Продано _____

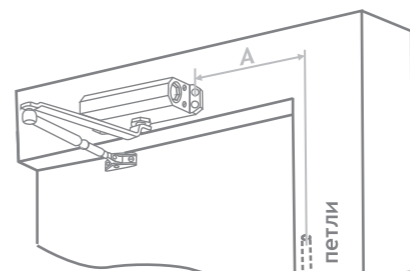
Доводчик установлен на полотно двери, петли справа



Вариант установки 3

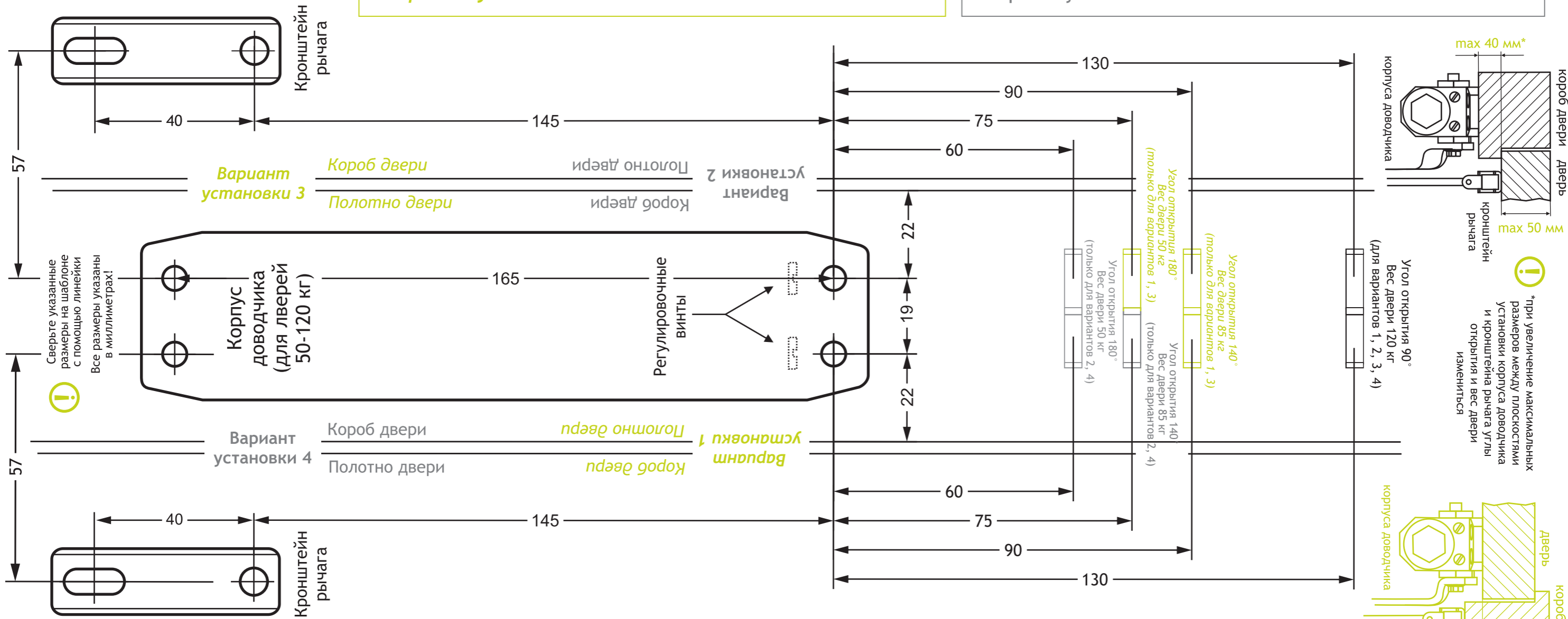
Угол открытия	Вес двери, КГ	Размер А, ММ
90°	120	130
140°	85	90
180°	50	75

Доводчик установлен на короб двери, петли справа



Вариант установки 4

Угол открытия	Вес двери, кг	Размер А, мм
90°	120	130
140°	85	75
180°	50	60

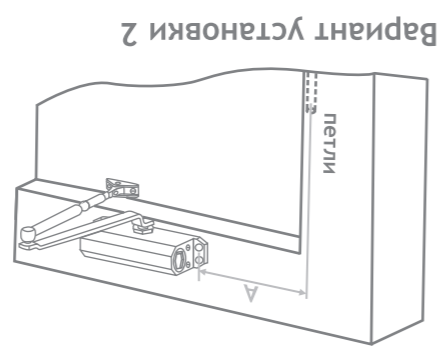


*при увеличении максимальных размеров между плоскостями установки корпуса доводчика и кронштейна рычага углы открытия и вес двери изменятся



Сверьте указанные размеры на шаблоне с помощью линейки
Все размеры указаны в миллиметрах!

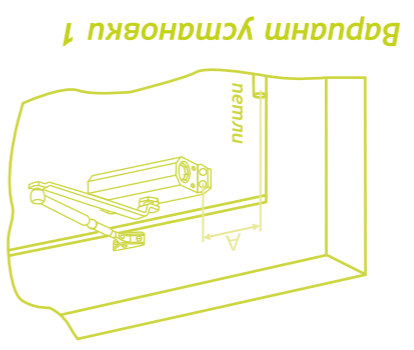
Доводчик установлен на коробе двери, петли слева



Вариант установки 2

Угол открытия	Вес двери, кг	Размер А, мм
90°	120	130
140°	85	75
180°	50	60

Доводчик установлен на полотно двери, петли слева



Вариант установки 1

Угол открытия	Вес двери, кг	Размер А, мм
90°	120	130
140°	85	90
180°	50	75