

### Назначение

Доводчик дверной предназначен для автоматического закрывания межкомнатных и входных дверей левостороннего и правостороннего открытия. Модель доводчика 430 Slider рассчитана на двери массой от 40 до 100 кг, шириной до 1250. Ресурс не менее 500000 циклов закрываний.

### Комплектация

- 1. Доводчик.....1 шт.
- 2. Скользящая направляющая.....1 шт.
- 3. Рычаг.....1 шт.
- 4. Комплект крепежа.....1 шт.
- 5. Комплект декоративных заглушек .....1 шт.
- 6. Пакет со смазкой.....1 шт.
- 7. Инструкция .....1 шт.
- 8. Упаковка .....1 шт.

Производитель оставляет за собой право вносить изменения в конструкцию доводчика без уведомления потребителя!

### Установка

1. Доводчик устанавливается только на полотно двери. Выберите необходимый крепеж: для деревянных дверей шурупы или для металлических дверей винты;
2. Наметьте и просверлите крепежные отверстия для доводчика и скользящей направляющей. Закрепите доводчик (рис. 1);
3. Установите рычаг на доводчике под углом 22,5 градуса к горизонтальной плоскости к дверному полотну и закрепите его винтом М5х13 под шестигранный ключ из комплекта крепежа (рис. 2);
4. Вставьте ползунок в скользящую направляющую. Винтами закрепите торцевые опоры на скользящей направляющей. Установите скользящую направляющую и закрепите на ней декоративные торцевые заглушки (рис. 3) и (рис. 4);
5. Прижмите тягу к полотну двери и соедините ее с ползунком специальным винтом М8х17 под шестигранный ключ. Тем самым создается преднатяг (рис. 5). Доводчик в собранном виде показан на (рис. 6);
6. Если есть необходимость закрепите круглый пластиковую заглушку на квадрате доводчика;
7. Отрегулируйте винтом «CLOSING» скорость закрытия в диапазоне 155° - 15° (см. раздел регулировки);
8. Отрегулируйте винтом «LATCH» скорость доводки в диапазоне 15° - 0° (см. раздел регулировки).

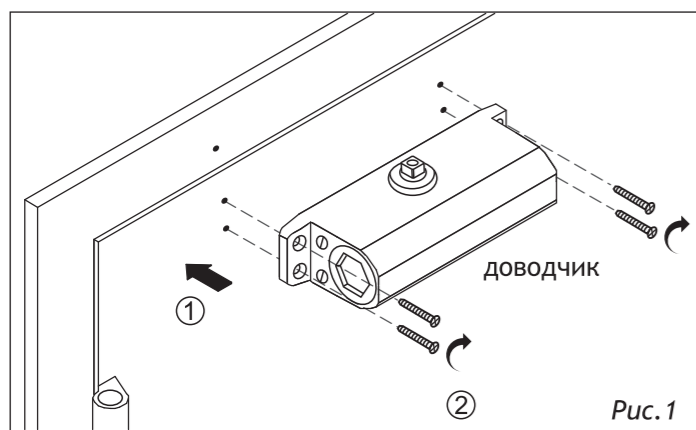


Рис. 1

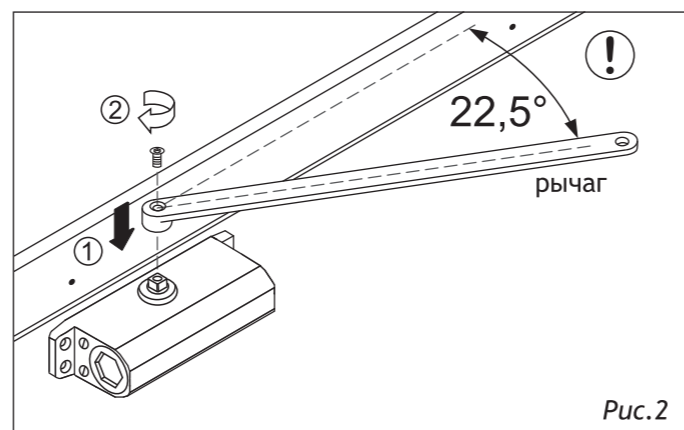


Рис. 2

### Подготовка к монтажу

1. Для установки доводчика обратитесь к специалисту;
2. Доводчик устанавливается только на ровную поверхность;
3. Регулировочные винты должны быть обращены в сторону петель;
4. Для продления срока службы изделия доводчик предпочтительно устанавливать внутри помещения;
5. Если нужно установить предел открытия двери, воспользуйтесь дверным ограничителем (приобретается отдельно).
6. Для плавной и стабильной работы скользящей направляющей обработайте ее внутреннюю полость в месте соприкосновения с ползуном смазкой из комплекта;
7. Сравните установочные размеры на чертеже с размерами изделия;
8. Установку дверного доводчика следует производить после окончания ремонта помещения, во избежание попадания строительной краски, цемента, пыли и т. п. в механизм и на поверхность доводчика;
9. Установочные размеры даны из расчета, что дверь и короб двери находятся на одном уровне в вертикальной плоскости.

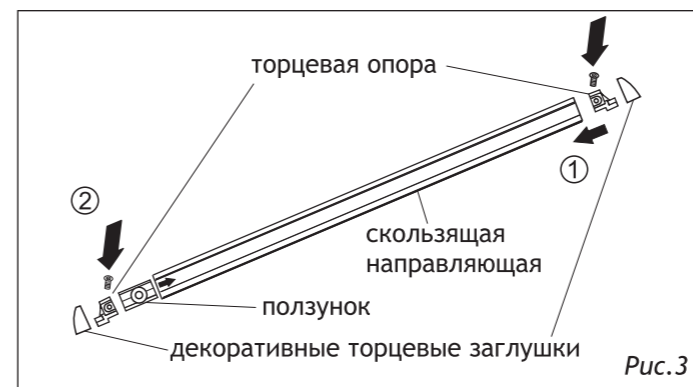


Рис. 3

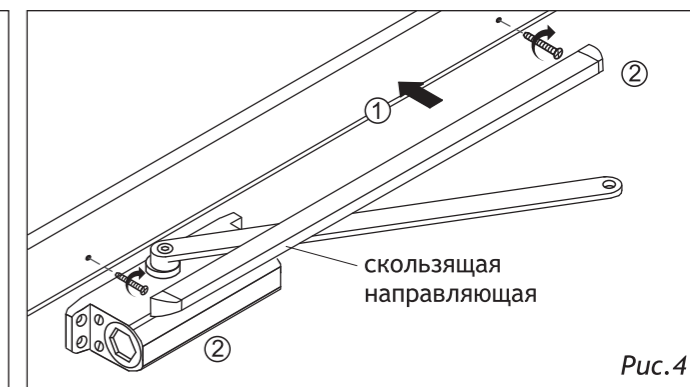


Рис. 4

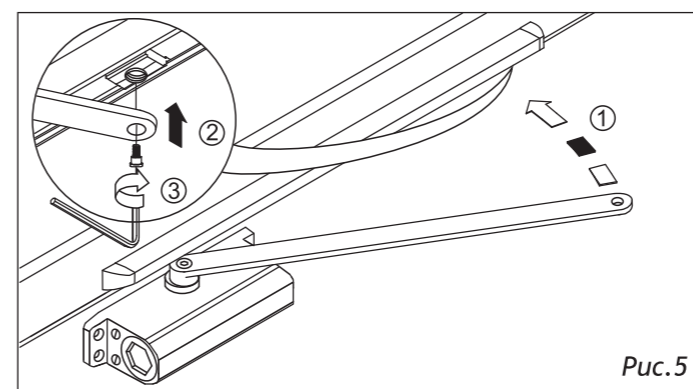


Рис. 5

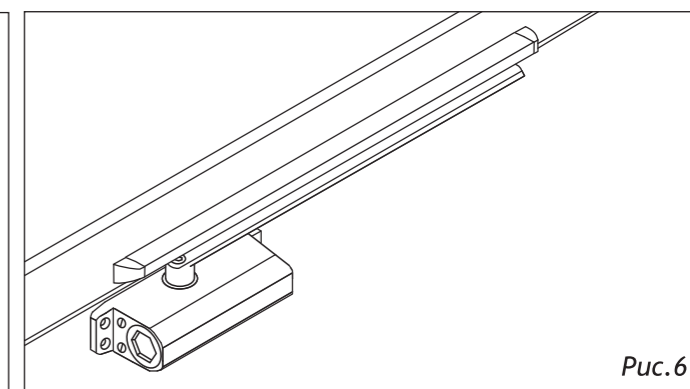
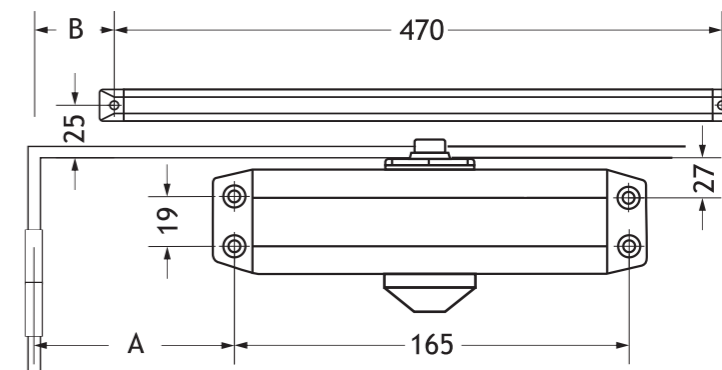


Рис. 6

### Установка доводчика на полотно двери

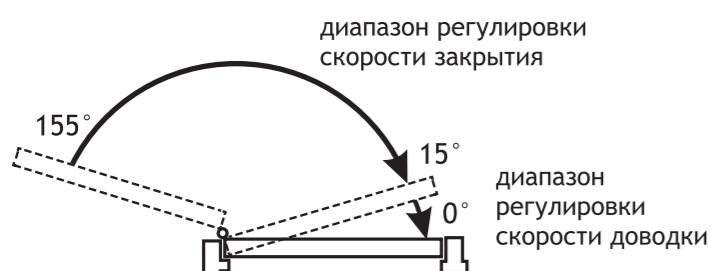
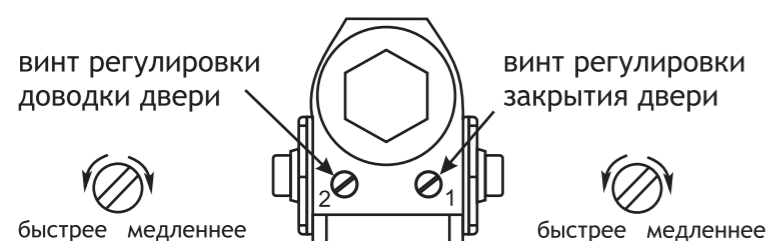
Пример установки доводчика на полотно левосторонней двери со стороны открытия.



На чертеже показана дверь левого исполнения. Для двери правого исполнения используете зеркальное отображение чертежа с этими же размерами. Все размеры указаны в миллиметрах.

Угол открытия	Вес двери, кг	Размер А, мм	Размер В, мм
90°	100	150	105
140°	70	120	75
155°	40	115	70

### Регулировка доводчика



Закрытие и доводка регулируются 2 винтами. Сначала отрегулируйте скорость закрытия, далее скорость доводки двери.

Обозначение регулировок винтов указаны на обратной стороне доводчика  
CLOSING - скорость закрытия  
LATCH - скорость доводки

Не выкручивайте регулировочные винты более пяти оборотов от закрученного состояния, так как это может привести к протечке масла!

Скорость закрытия регулируется оборотом винта.

- по часовой стрелке для уменьшения;
- против часовой стрелки для увеличения;

Регулировку производить в закрытом положении двери.

### Гарантия

Производитель гарантирует безотказную работу продукта в течение трех лет со дня продажи, при условии соблюдения правил установки, условий эксплуатации и хранения изделия. Гарантия обеспечивается согласно Закону РФ «О защите прав потребителя». При обнаружении дефектов производственного характера, продукт в полной комплектации необходимо вернуть в магазин по месту покупки для обмена. Замена производится только при сохранности товарного вида изделия и упаковки. Изделие не подлежит гарантийному обслуживанию, если поломка произошла по вине Покупателя (несоблюдение условий установки и эксплуатации, а также при наличии следов самостоятельной починки, либо повреждений изделия, вскрытия, деформации, рассверливание, сварки и других видов воздействия, в результате которых изделие потеряло товарный вид или произошла его поломка).

**Транспортировать** изделия необходимо в товарной упаковке, в универсальных контейнерах по ГОСТ 18477, ГОСТ 20259, ГОСТ 22225, а также в специализированных контейнерах, ящиках или другой соответствующей таре. Эксплуатация строго по назначению. Для ухода за поверхностью изделий необходимо использовать средства, не содержащие кислоты, щелочи и абразивных порошков. Необходимо исключить резкий перепад температур и влажности воздуха. Поверхность протирать сухой мягкой тканью. Мыть водой и моющими растворами не рекомендуется.

**Хранить** изделия необходимо в заводской упаковке. При хранении должны быть приняты меры для предохранения от механических повреждений, загрязнения, увлажнения, воздействия атмосферных осадков. Не допускается хранить изделия вблизи отопительных приборов. Условия хранения должны обеспечивать нормативную влажность изделий в соответствии с ГОСТ 15150.

### Условия эксплуатации

1. Температурный режим работы от -45 до +60 °С;
2. Дверной доводчик нуждается в сезонной регулировке. При значительном изменении температуры воздуха обязательно отрегулируйте скорость закрывания и доводки двери;
3. Раз в полгода проверяйте затяжку винтов и шурупов (кроме регулировочных винтов). Для проходных мест (рестораны, подъезды) - раз в месяц;
4. Запрещается резко толкать дверь, а также ускорять или замедлять ее открытие или закрытие;
5. Не рекомендуется разъединять скользящую направляющую и рычаг в процессе эксплуатации доводчика;
6. Вскрытие корпуса доводчика и попытки самостоятельного ремонта запрещены - ОПАСНО для жизни!
7. Не рекомендуется оставлять долгое время дверь в открытом состоянии;
8. Недопускается столкновение доводчика о стену это может повредить изделие;
9. Необходимо избегать касание ползунка торцевых опор рис.3., т.к. это может привести к преждевременной его поломки, для этого ограничьте распах двери с помощью дверного ограничителя (в комплектацию не входит, приобретается отдельно).

**ВНИМАНИЕ!** Работа механизма доводчика не требует больших усилий. Если при открытии двери требуется чрезмерное усилие, необходимо убедиться, что изделие было правильно подобрано и установлено.

*Не требует обязательной сертификации.*

Подробное описание изделий см. на сайте [noga-m.ru](http://noga-m.ru)  
Вопросы и предложения присылайте по адресу [info@noga-m.ru](mailto:info@noga-m.ru)

### Свидетельство о продаже

Продано \_\_\_\_\_

\_\_\_\_\_

\_\_\_\_\_

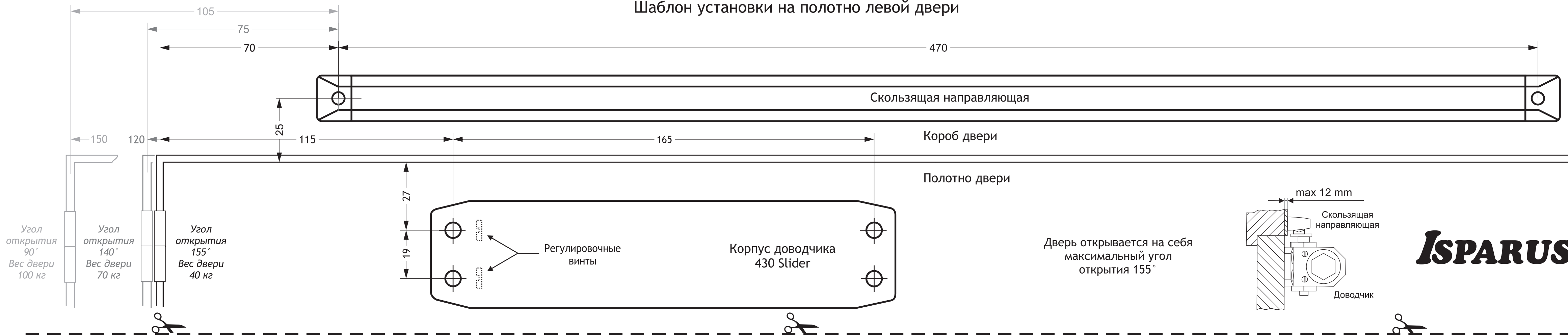
\_\_\_\_\_

печать магазина

дата продажи

*Без штампа магазина не действительно*

### Шаблон установки на полотно левой двери



### Шаблон установки на полотно правой двери

