

Назначение

Доводчик дверной предназначен для автоматического закрывания межкомнатных и входных дверей левостороннего и правостороннего открытия. Модель доводчика 430 Slider рассчитана на двери массой от 40 до 100 кг, шириной до 1250. Ресурс не менее 500000 циклов закрываний.

Комплектация

- 1. Доводчик.....1 шт.
- 2. Скользящая направляющая.....1 шт.
- 3. Рычаг.....1 шт.
- 4. Комплект крепежа.....1 шт.
- 5. Комплект декоративных заглушек1 шт.
- 6. Пакет со смазкой.....1 шт.
- 7. Инструкция1 шт.
- 8. Упаковка1 шт.

Производитель оставляет за собой право вносить изменения в конструкцию доводчика без уведомления потребителя!

Подготовка к монтажу

1. Для установки доводчика обратитесь к специалисту;
2. Доводчик устанавливается только на ровную поверхность;
3. Регулировочные винты должны быть обращены в сторону петель;
4. Рекомендуется устанавливать доводчик внутри помещения;
5. Если нужно установить предел открытия двери, воспользуйтесь дверным ограничителем (приобретается отдельно).
6. Для плавной и стабильной работы скользящей направляющей обработайте ее внутреннюю полость в месте соприкосновения с ползуном смазкой из комплекта;
7. Сравните установочные размеры на чертеже с размерами изделия;
8. Установку дверного доводчика следует производить после окончания ремонта помещения, во избежание попадания строительной краски, цемента, пыли и т. п. в механизм и на поверхность доводчика;
9. Установочные размеры даны из расчета, что дверь и короб двери находятся на одном уровне в вертикальной плоскости.

Установка

1. Выберите необходимый крепеж: для деревянных дверей шурупы, для металлических дверей винты;
2. Наметьте и просверлите крепежные отверстия для доводчика и скользящей направляющей. Закрепите доводчик (рис. 1);
3. Установите рычаг на доводчике под углом 22,5 градуса к горизонтальной плоскости к дверному полотну и закрепите его винтом М5х13 под шестигранный ключ из комплекта крепежа (рис. 2);
4. Вставьте ползунок в скользящую направляющую. Винтами закрепите торцевые опоры на скользящей направляющей. Установите скользящую направляющую и закрепите на ней декоративные торцевые заглушки (рис. 3) и (рис. 4);
5. Прижмите тягу к полотну двери и соедините ее с ползунком специальным винтом М8х17 под шестигранный ключ. Тем самым создается преднатяг (рис. 5);
6. Доводчик в собранном виде показан на (рис. 6);
7. Если есть необходимость закрепите круглый пластиковую заглушку на квадрате доводчика;
8. Отрегулируйте винтом «CLOSING» скорость закрытия в диапазоне 180° - 15° (см. раздел регулировки);
9. Отрегулируйте винтом «LATCH» скорость доводки в диапазоне 15° - 0° (см. раздел регулировки).

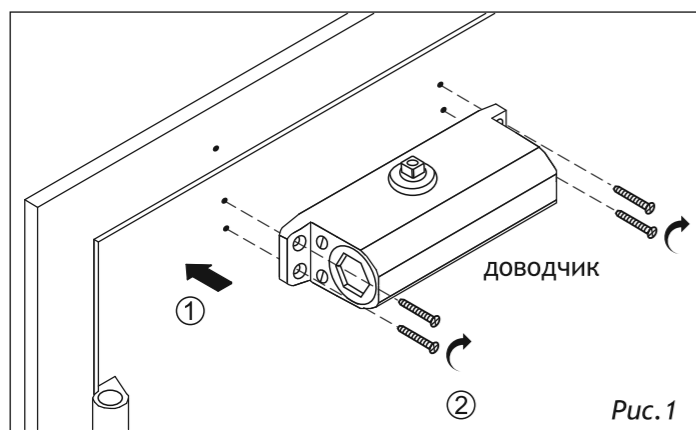


Рис. 1

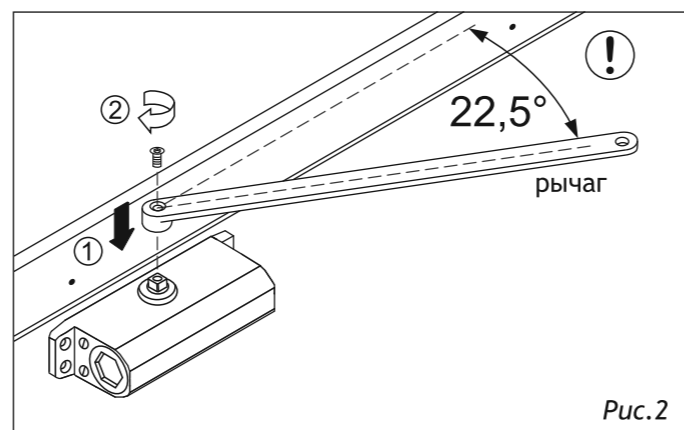


Рис. 2

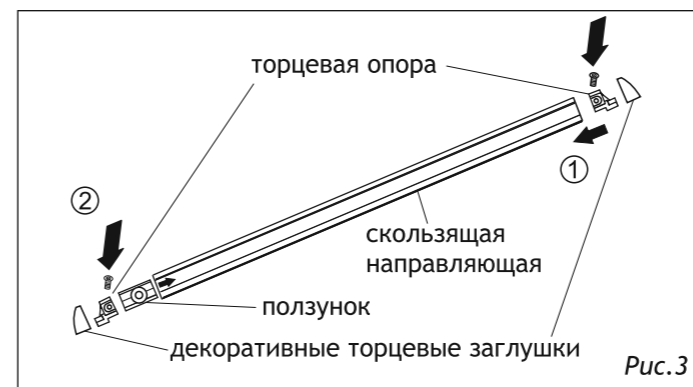


Рис. 3

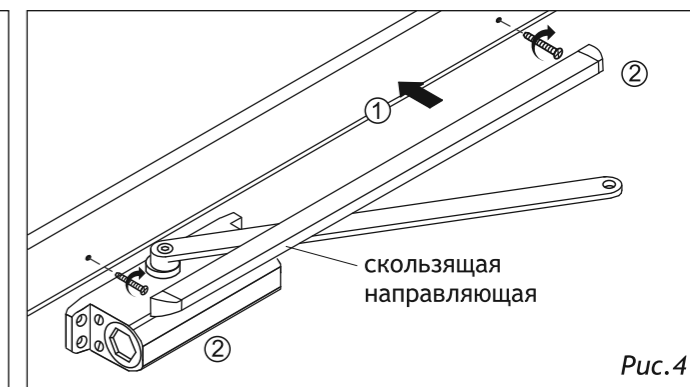


Рис. 4

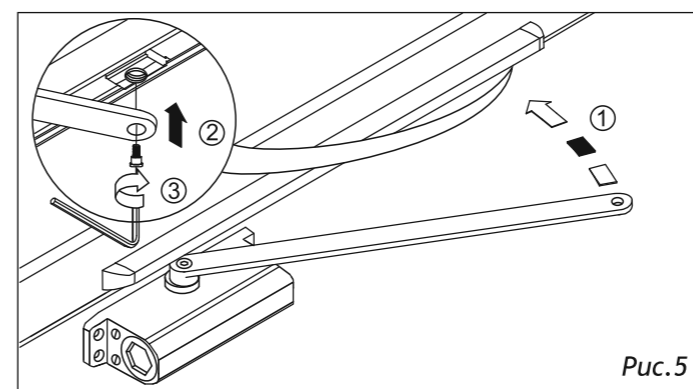


Рис. 5

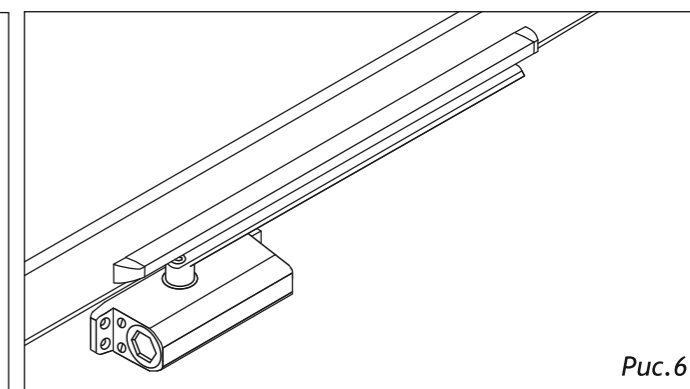
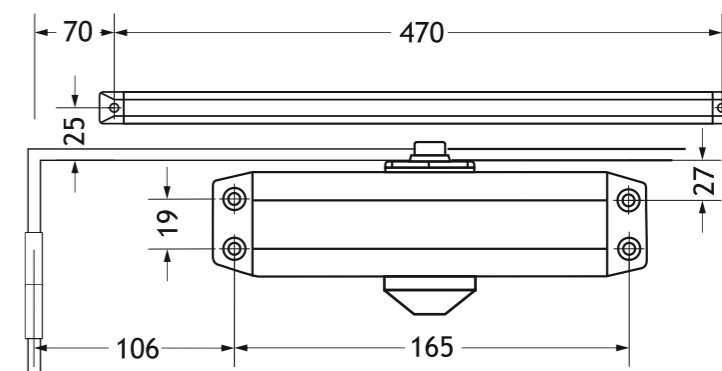


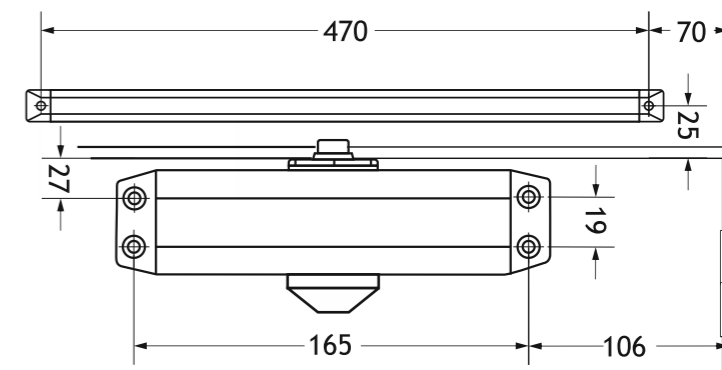
Рис. 6

Установка доводчика на полотно двери

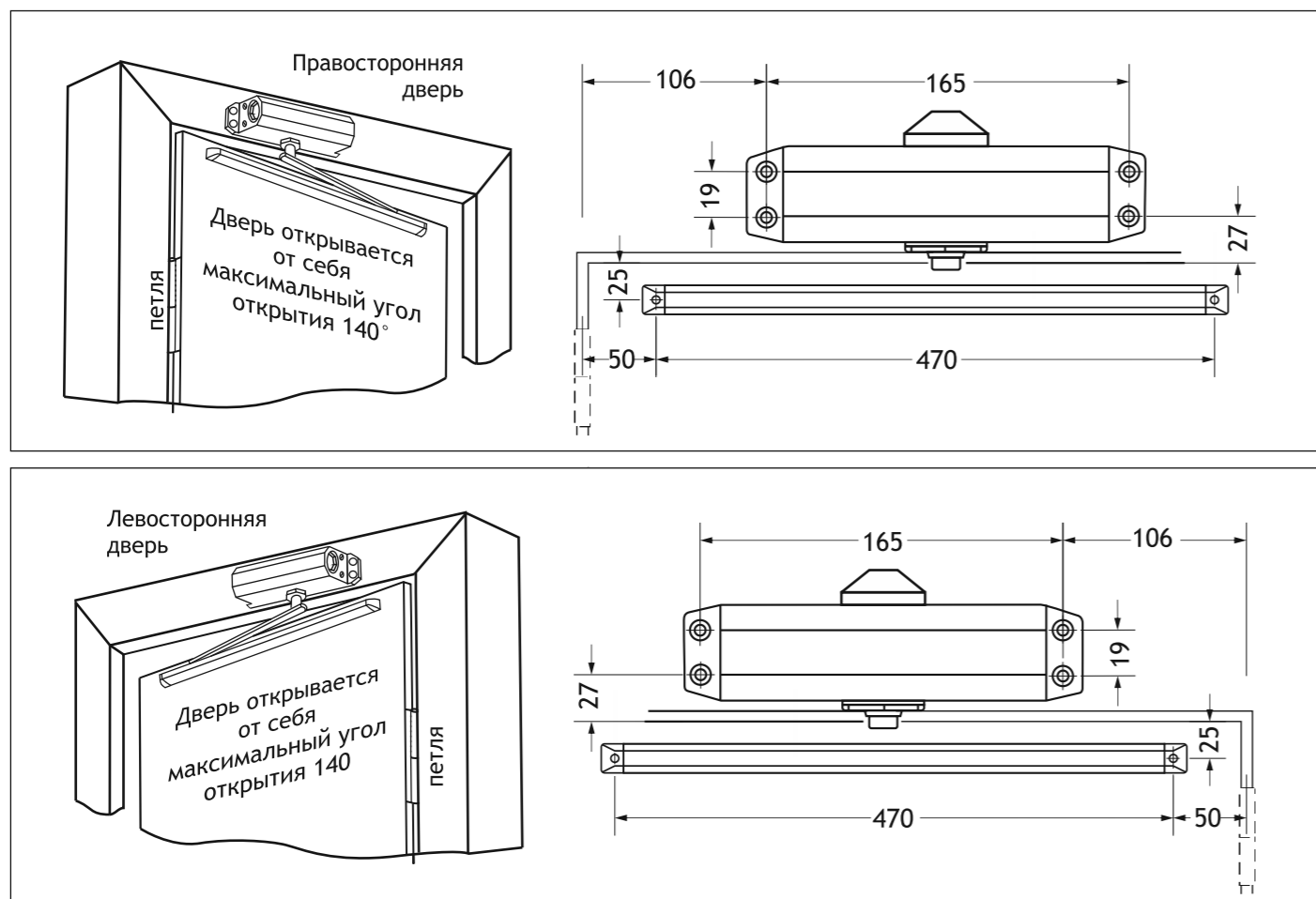
Левосторонняя дверь



Правосторонняя дверь



Установка доводчика на короб двери



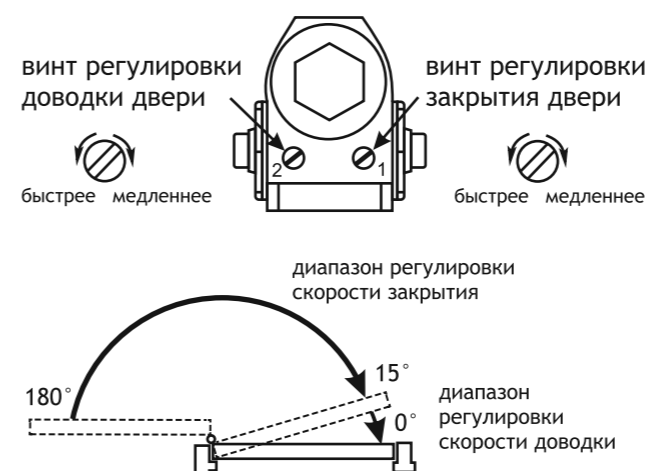
Гарантия

Производитель гарантирует безотказную работу продукта в течение трех лет со дня продажи, при условии соблюдения правил установки, условий эксплуатации и хранения изделия. Гарантия обеспечивается согласно Закону РФ «О защите прав потребителя». При обнаружении дефектов производственного характера, продукт в полной комплектации необходимо вернуть в магазин по месту покупки для обмена. Замена производится только при сохранности товарного вида изделия и упаковки. Изделие не подлежит гарантийному обслуживанию, если поломка произошла по вине Покупателя (несоблюдение условий установки и эксплуатации, а также при наличии следов самостоятельной починки, либо повреждений изделия, вскрытия, деформации, рассверливание, сварки и других видов воздействия, в результате которых изделие потеряло товарный вид или произошла его поломка).

Транспортировать изделия необходимо в товарной упаковке, в универсальных контейнерах по ГОСТ 18477, ГОСТ 20259, ГОСТ 22225, а также в специализированных контейнерах, ящиках или другой соответствующей таре. Эксплуатация строго по назначению. Для ухода за поверхностью изделий необходимо использовать средства, не содержащие кислоты, щелочи и абразивных порошков. Необходимо исключить резкий перепад температур и влажности воздуха. Поверхность протирать сухой мягкой тканью. Мыть водой и моющими растворами не рекомендуется.

Хранить изделия необходимо в заводской упаковке. При хранении должны быть приняты меры для предохранения от механических повреждений, загрязнения, увлажнения, воздействия атмосферных осадков, от воздействия температур менее 5 °С и более 40 °С. Не допускается хранить изделия вблизи отопительных приборов. Условия хранения должны обеспечивать нормативную влажность изделий в соответствии с ГОСТ 15150.

Регулировка доводчика



Закрытие и доводка регулируются 2 винтами. Сначала отрегулируйте скорость закрытия, далее скорость доводки двери. Обозначение регулировок винтов указаны на обратной стороне доводчика
CLOSING - скорость закрытия
LATCH - скорость доводки
 Не выкручивайте регулировочные винты более пяти оборотов от закрученного состояния, так как это может привести к протечке масла!
 Скорость закрытия регулируется оборотом винта.
 - по часовой стрелке для уменьшения
 - против часовой стрелки для увеличения
 - регулировку производить в закрытом положении двери.

Условия эксплуатации

1. Температурный режим работы от -45 до +60 °С;
2. Дверной доводчик нуждается в сезонной регулировке. При значительном изменении температуры воздуха обязательно отрегулируйте скорость закрывания и доводки двери;
3. Раз в полгода проверяйте затяжку винтов и шурупов (кроме регулировочных винтов). Для проходных мест (рестораны, подъезды) - раз в месяц;
4. Не рекомендуется разъединять скользящую направляющую и рычаг в процессе эксплуатации доводчика;
5. Вскрытие корпуса доводчика и попытки самостоятельного ремонта запрещены - ОПАСНО для жизни!
6. Необходимо избегать контакта с твердыми предметами, которые могут повредить изделие;

ВНИМАНИЕ! Работа механизма доводчика не требует больших усилий. Если при открытии двери требуется чрезмерное усилие, необходимо убедиться, что изделие было правильно подобрано и установлено.

Не требует обязательной сертификации.

Подробное описание изделий см. на сайте nora-m.ru
 Вопросы и предложения присылайте по адресу info@nora-m.ru

Свидетельство о продаже

Продано _____

печать магазина

дата продажи

Без штампа магазина не действительно